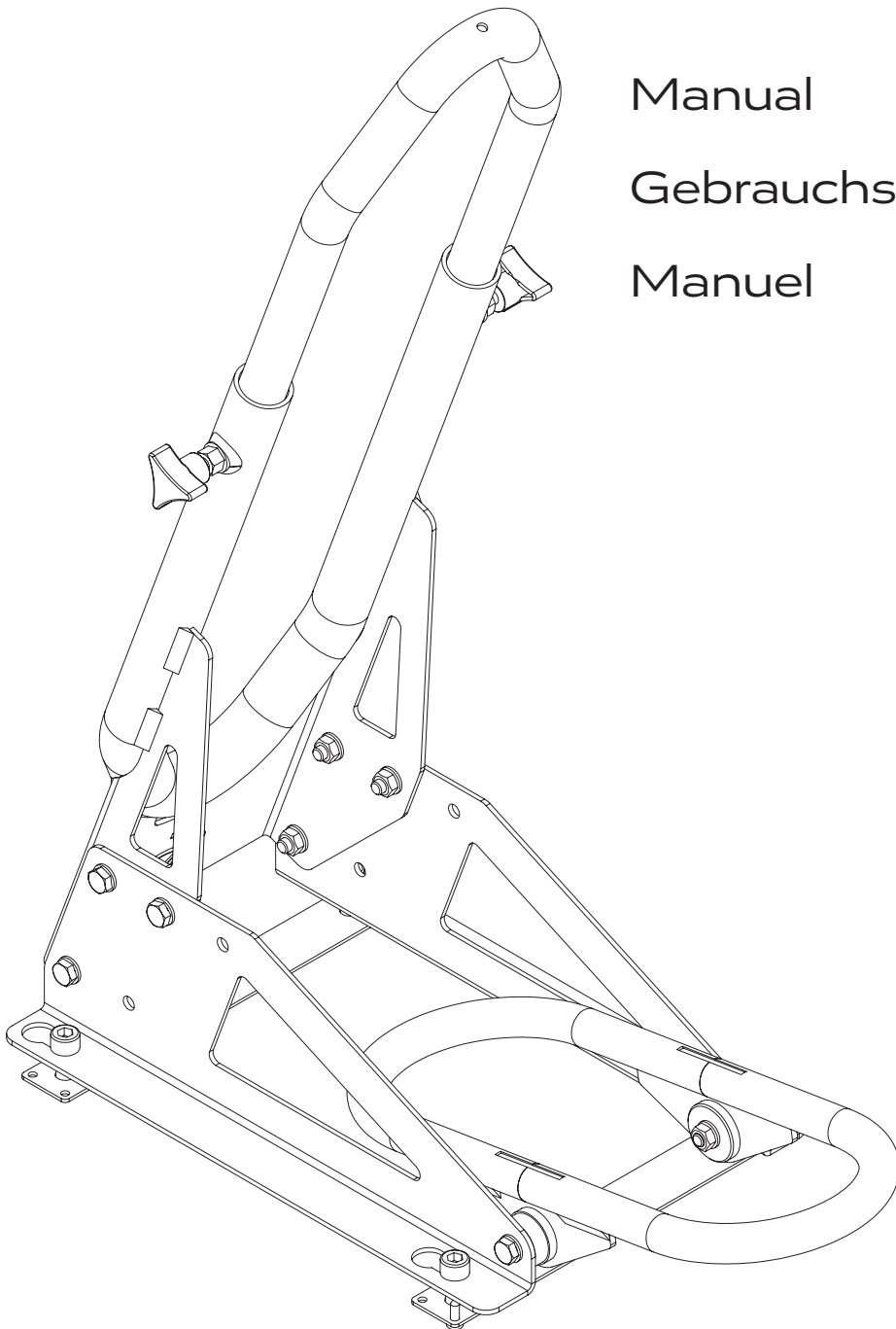


ACE BIKES

STEADYSTAND®

CROSS BASIC



Manual

Gebrauchsanweisung

Manuel



scan QR for
assembly
video

ACEBIKES.COM

Article information

Technical information



18-21 inch



90-120 mm

Model nr:
191 / 1028

Material:
Steel

Model description:
SteadyStand® Cross Basic

Material processing:
Galvanized

Color:
Zinc

Net weight:
8 kg

Accessories:
Mounting Hardware

Product size (LxWxH):
54 x 25 x 75 cm

Designed in the Netherlands

Allgemeine Hinweise

Bitte, lesen Sie vor Montage und ersten Gebrauch die Montageanleitung aufmerksam durch. Bitte, haben Sie Verständnis dafür, dass AceBikes keine Haftung für Folgeschaden übernimmt, die durch eine unsachgemäße beziehungsweise mangelhafte Montage entstehen.

Warnung: Es ist unter Umständen nicht vermeidbar, dass der Reifen leicht im Ständer "klebt". Wir empfehlen, den Reifen ggf. vor dem Herausfahren durch leichte Seitwärtsbewegungen zu lösen.

General advice

Please have a careful look at this assembly instruction before assembling and applying the product. Please understand, that Acebikes cannot be held responsible for any consequential loss or damage due to an improper assembly or use of the product.

Warning: Under certain circumstances it is unavoidable, that the tire adheres slightly to the paddock stand. We recommend loosening the tire by slight sideways movements before pulling out the motorcycle.

Informations générales

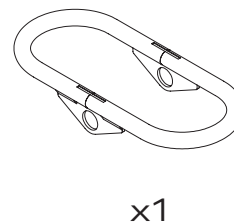
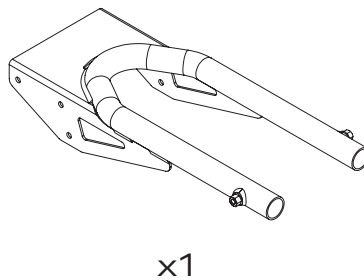
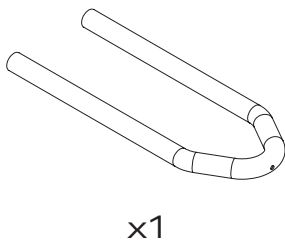
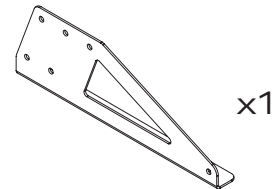
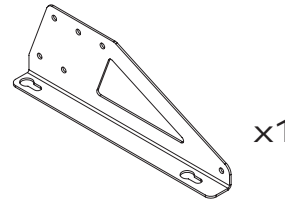
Avant le montage et l'utilisation du produit, veuillez regarder soigneusement ce manuel d'installation. Veuillez comprendre que AceBikes ne peut être tenu pour responsable des dommages consécutifs à un montage ou une utilisation incorrecte.

Avertissement: Dans certains cas il est inévitable que le pneu adhère légèrement à la béquille. Nous recommandons de décoller le pneu par mouvements légers sur le côté avant de sortir de la béquille.

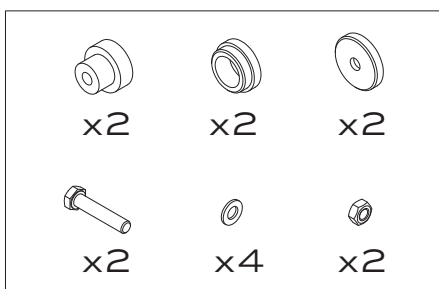
Was ist in der Box

What's in the box

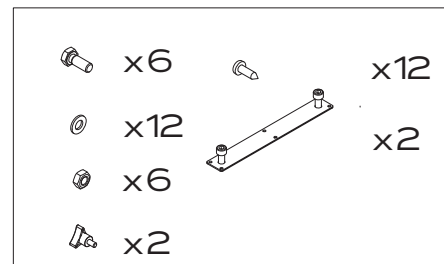
Qu'y a-t-il dans la boîte



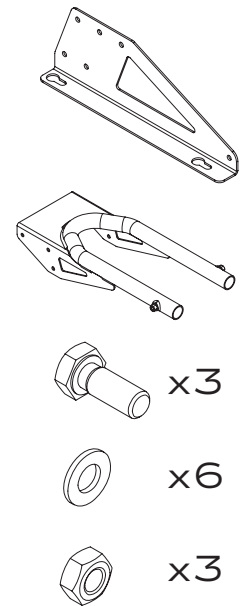
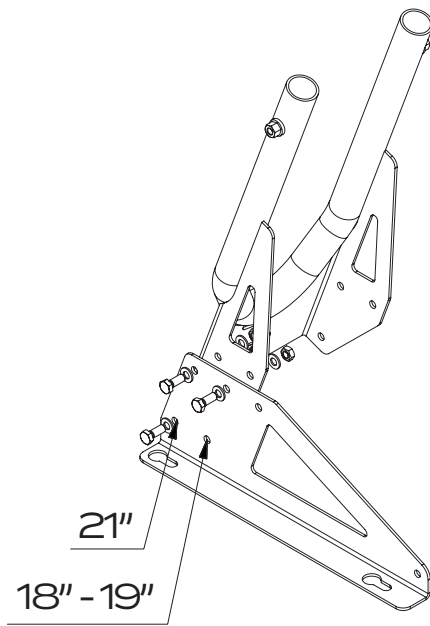
Bag 1



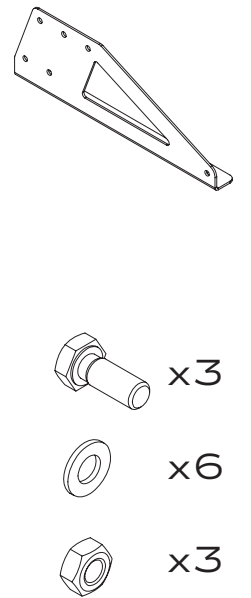
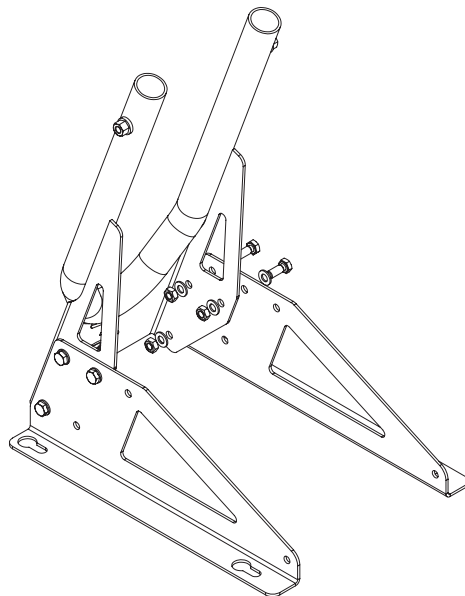
Bag 2



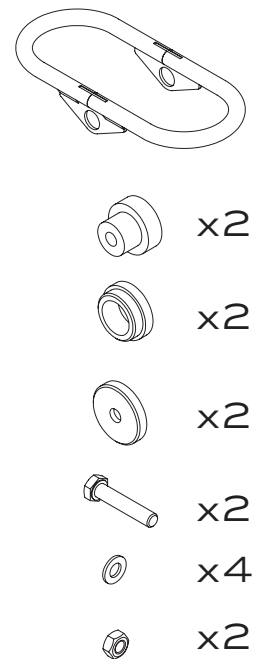
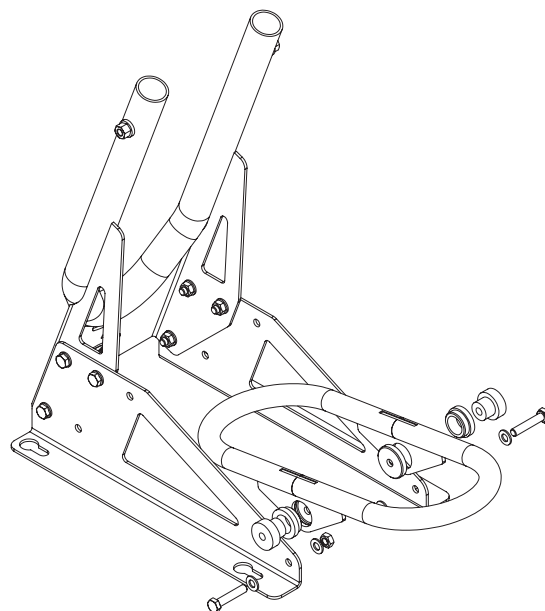
1.



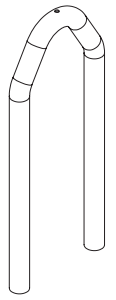
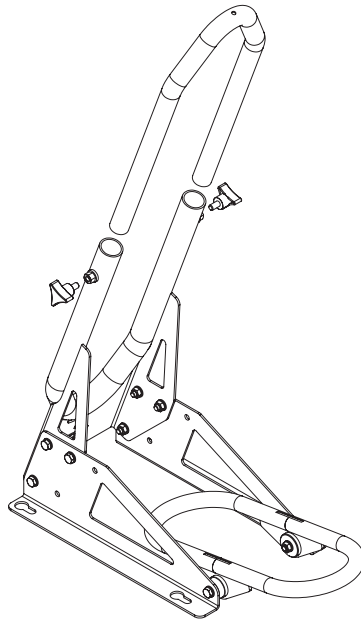
2.



3.



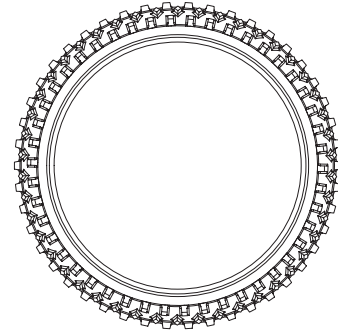
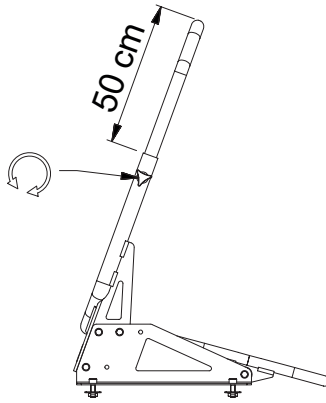
4.



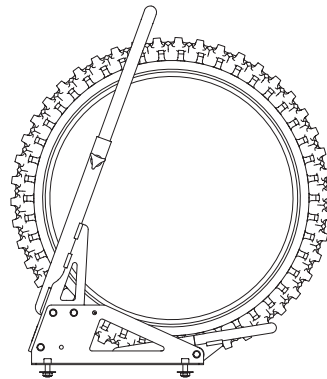
 x2

Einstellung
Adjustment
Ajustement

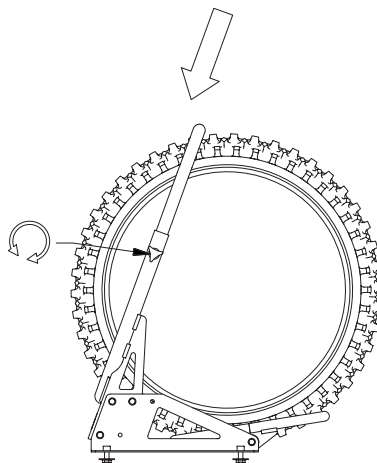
1.



2.



3.



Montageanleitung

Mounting instructions

Instructions de montage

HINWEIS: Die maximale Bodenstärke beträgt 15 mm für das mitgelieferte Montagematerial. Verwenden Sie bei einem dickeren Boden längere Schrauben der Qualität 8,8 (nicht im Lieferumfang enthalten).

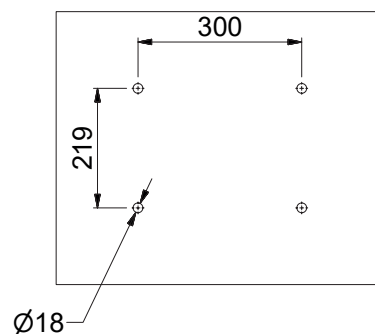
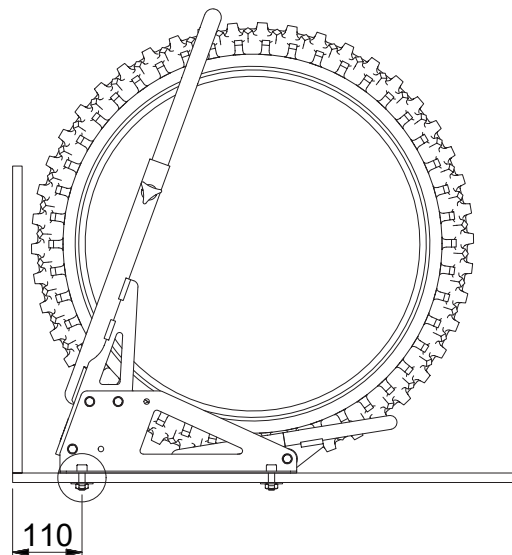
1. Stellen Sie das SteadyStand Cross auf den Montageboden
2. Markieren Sie die Löcher für die Bohrung auf dem Boden
3. Bohren Sie die 4 x 18 mm Löcher in den Boden
4. Montieren Sie die Mutternplatten und stellen Sie sicher, dass sich die 4 Schrauben in der Mitte des 18-mm-Lochs befinden
5. Befestigen Sie die Mutternplatten mit den mitgelieferten Sperrholzschrauben aus Tüte 2

NOTE: The maximum floor thickness is 15mm for the supplied mounting hardware. In case of a thicker floor, use longer 8.8 quality bolts (not included).

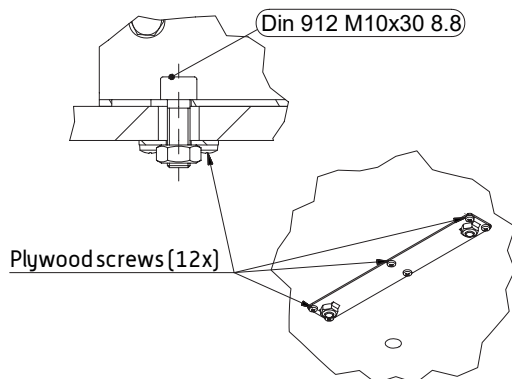
1. Place the SteadyStand Cross on the mounting floor
2. Mark the holes on the floor for the drilling
3. Drill the 4 x 18 mm holes into the floor
4. Mount the nut plates and make sure the 4 bolts are in the center of the 18mm hole
5. Fix the nut plates with the supplied plywood screws from bag 2

REMARQUE: L'épaisseur maximale du sol est de 15 mm pour le matériel de montage fourni. Dans le cas d'un sol plus épais, utilisez des boulons plus longs de qualité 8.8 (non inclus).

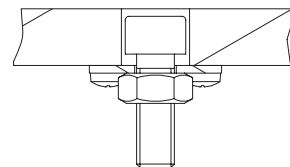
1. Placez la croix SteadyStand sur le sol de montage
2. Marquez les trous au sol pour le perçage
3. Percez les 4 trous de 18 mm dans le sol
4. Montez les plaques d'écrou et assurez-vous que les 4 boulons sont au centre du trou de 18 mm
5. Fixez les plaques d'écrou avec les vis à contreplaqué fournies dans le sac 2



Montiert
Mounted
Monté



Unmontiert
Unmounted
Non monté



Stückliste

Part list

Liste des pièces

Item	Qty	Description
1	1	Front tube 1
2	8	Hex Nut M8
3	16	Washer 8
4	6	Bolt M8x20
5	1	Front Tube 2
6	1	Sideframe L
7	2	Bearing 20
8	2	Nut plate
9	4	Din 912 M10x30
10	2	Star Knob
11	12	Plywood Screw
12	1	Sideframe R
13	1	Tubeframe
14	2	Shaft Bearing
15	2	Lock Plate
16	2	Bolt M8x40

